

COVERBORVO



FICHE TECHNIQUE BORVO BAS 50

Le BORVO BAS 50 est facile à manipuler, et dispose d'un design élégant grâce à son architecture à recouvrement d'ossature. Il permet également un gain en température d'eau allant de 7 à 10°C.



*Abri télescopique bas
pour se baigner
en toute sécurité*



COVERBORVO, La couverture
qui s'adapte à votre piscine !



NORMES



GARANTIES



QUALITÉ

Bénéfices produits & caractéristiques techniques

01. Les bénéfices produits

- Abri télescopique bas qui permet de se baigner dessous même lorsque l'abri est fermé (50 cm de hauteur nominale)
- Se déploie très vite
- S'intègre harmonieusement à l'environnement
- Gain de température de 7 à 10°C
- Se replie en bout de bassin
- Profilés offrant une sécurité renforcée
- Panneaux coulissants et s'emboîtant facilement
- Évite d'encombrer la vue sur le jardin
- Profilés aluminium garantis 10 ans
- Pièces d'usure garanties 2 ans

02. Les caractéristiques techniques

MATÉRIAUX

- Profilés en aluminium thermolaqué label Qualicoat et Qualimarine
- Remplissage toiture : polycarbonate alvéolaire translucide 8mm
- Remplissages latéraux : polycarbonate plein transparent 4mm
- Pattes de liaison au sol en aluminium
- Façade : polycarbonate alvéolaire translucide 8 mm
- Polycarbonate alvéolaire obturé par un scotch micro-perforé
- Traitement anti-UV double face sur le polycarbonate

AUTRES CARACTÉRISTIQUES

- Façades démontables
- Assemblage des éléments par alvéovis en inox
- Roulette avec roulement à billes graissé à vie avec joint d'étanchéité
- Joint périphérique
- Visserie inox A5 passivée
- Équerre en aluminium extrudée et usinée dans la masse
- Guide Omega (rail rond avec roulette creusée)

Dimensions, coloris & options

03. Les dimensions

- Corde maximum : 5,80m
- Largeur maximale par élément : 2,10m

HAUTEUR SUIVANT LARGEUR DE L'ABRI

| Nbre Voûtes | Corde | Hauteur Grande Voûte | Hauteur Petite Voûte |
|-------------|-------|----------------------|----------------------|
| 2 | 390 | 69 | 63 |
| 2 | 480 | 76 | 69 |
| 2 | 580 | 85 | 79 |
| 3 | 390 | 75 | 63 |
| 3 | 480 | 84 | 72 |
| 3 | 580 | 94 | 81 |
| 4 | 390 | 81 | 63 |
| 4 | 480 | 91 | 72 |
| 4 | 580 | 101 | 81 |
| 5 | 390 | 88 | 63 |
| 5 | 480 | 97 | 72 |
| 5 | 580 | 107 | 81 |
| 6 | 390 | 94 | 63 |
| 6 | 480 | 105 | 72 |
| 6 | 580 | 114 | 81 |
| 7 | 390 | 100 | 63 |
| 7 | 480 | 111 | 72 |
| 7 | 580 | 121 | 81 |

04. Les divers coloris

6 COLORIS STANDARDS EXCLUSIFS

- RAL 7016 Gris Anthracite
- RAL 7037 Gris Clair
- RAL 2100 Noir Sablé
- RAL Tanami Sablé
- RAL 7022 Fine Texture
- RAL Lichen Fine texture

05. Les options

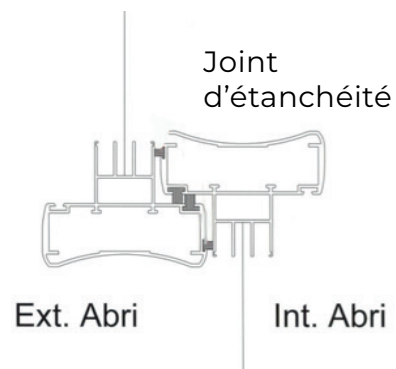
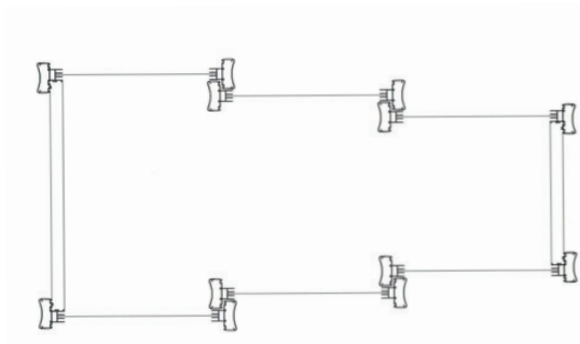
- Motorisation externe discrète
- Trappe latérale coulissante
- lame d'air limitant la condensation (uniquement sur grande voûte)
- Canne de manipulation
- Façade transparente

Norme & avantages produit

06. La norme

- Résiste à 45 kg au m² + 100 km/h de vent selon la norme **NF P90-309**

07. Les différents avantages



AUTRES AVANTAGES

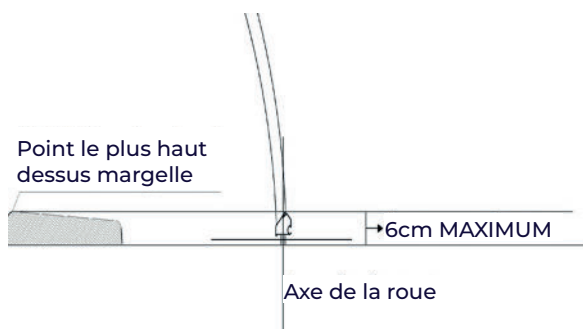
- Pose simplifiée avec un abri pré-monté
- Tous les avantages d'un abri de piscine
- Manipulation très aisée
- Équerre d'angle de renfort en aluminium (pas de plastique), extrudé et non moulé
- Fixation en inox et aluminium (pas de plastique)
- Permet de découvrir la piscine dans son intégralité
- Pas de balais brosses entre les éléments
- Propreté du bassin optimisée
- Recouvrement de structure permettant un gain de place et une meilleure étanchéité comprenant un joint périphérique

Préparation des plages, positionnement & dallage

08. Préparation des plages

- Une plage en béton reste aujourd'hui l'idéal pour ce type d'installation
- Pour la bonne tenue des fixations au sol : béton armé 350 kg/m³
- Si vide sous plage/margelle, chape maigre ou encore si la piscine est entourée d'une plage bois sur tasseaux, il faut prévoir l'utilisation de cheville inox 200

09. Positionnement des margelles



- Margelles encastrées (même niveau que le dallage)
- Margelle en sur-épaisseur (prévoir les contraintes de déplacement des façades de l'abri)

10. Pentes extérieures du dallage des plages

- Planéité de la surface très recommandée
- Pas de cassures
- Jamais le dallage ne doit avoir une pente vers la piscine
- Les pentes latérales ne devront pas excéder 1cm/m

11. Lexique

LARGEUR NOMINALE = distance de traverse basse à traverser basse à l'intérieur de l'élément n°1 (donc l'élément le plus petit)



HAUTEUR NOMINALE = distance du sol à l'angle extérieur du toit

